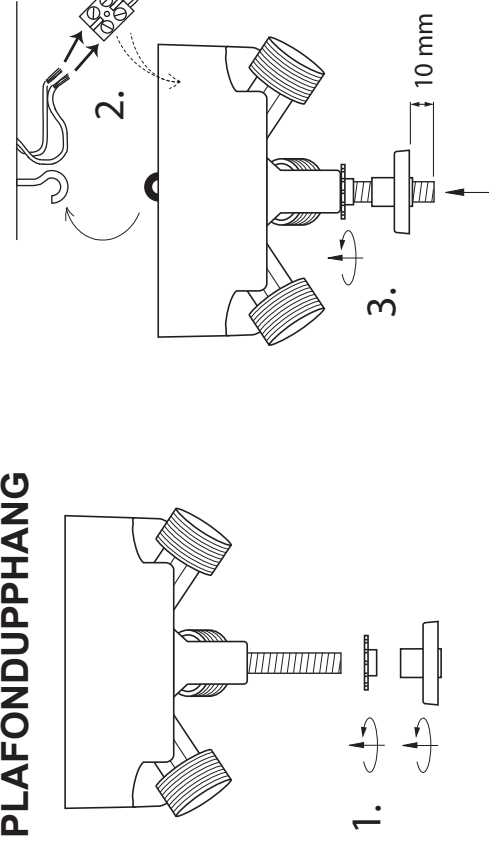
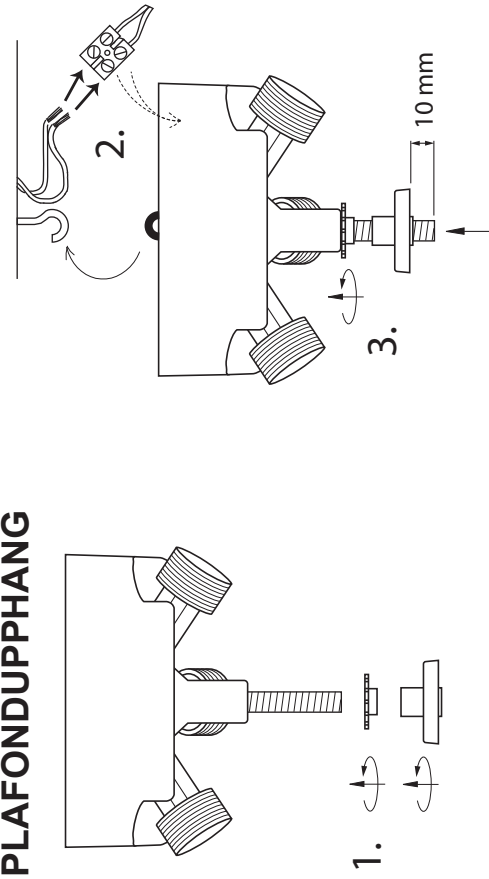


PLAFONDUPPHÄNG



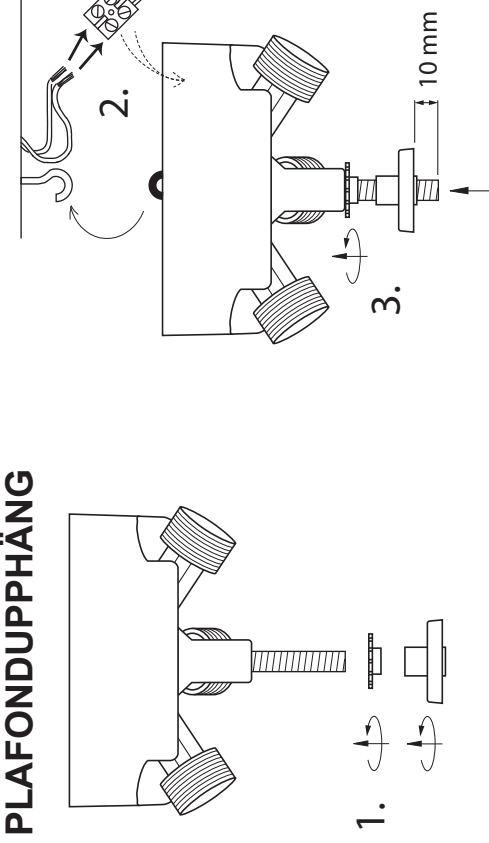
PLAFONDUPPHÄNG



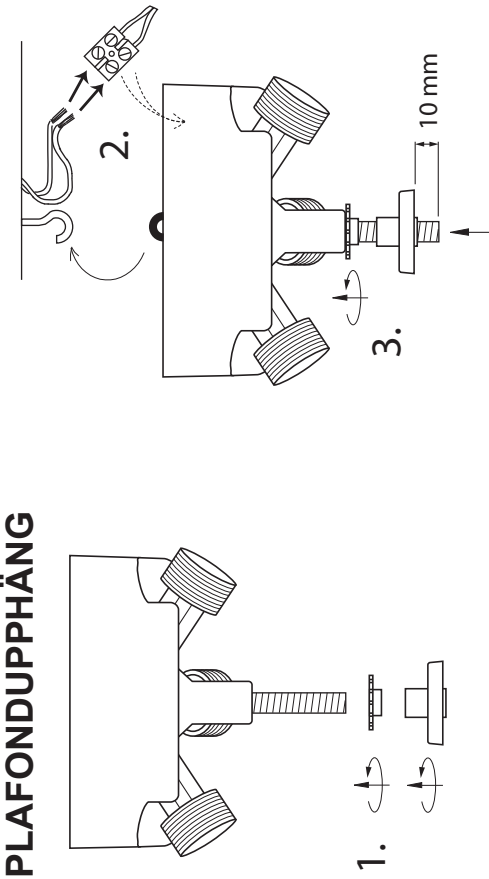
Art.nr. 548227 NO
Dok.nr. 20057
Dok.storl. A5



PLAFONDUPPHÄNG



PLAFONDUPPHÄNG



Art.nr. 548227 NO
Dok.nr. 20057
Dok.storl. A5



Art.nr. 548227 NO
Dok.nr. 20057
Dok.storl. A5