

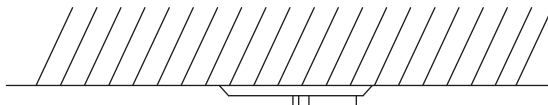
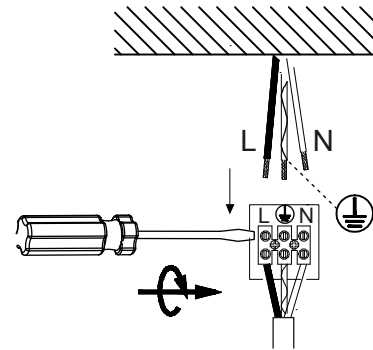


SVALA
15668

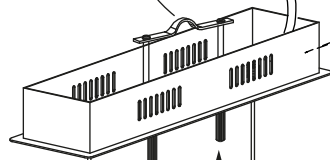
1 alt. B

Fast installation / Direct coupling
Norge / Danmark

Asennus missä kattopistorasia puuttu.

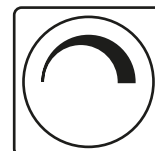
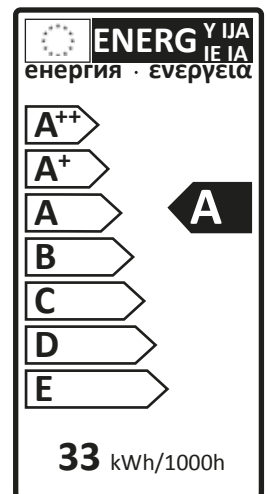
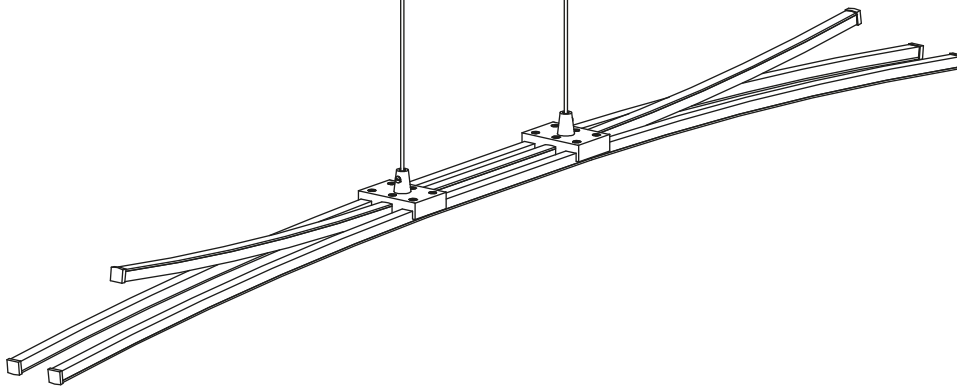


2 1 Alt. A



3

- SE OBS! Skal installeres av auktorisert elektriker.
- NO OBS! Installationen ska utföras av person med tillräcklig elkunskap.
- FI HUOM! Asennus on kiinteä ja sen tulee suorittaa henkilö jolla on riittävä pätevyys ja tuntemus vallitsevista määräyksistä.
- EN Installation should be performed by a qualified electrician.



2227 lm
30W LED
T = 3000K warm white
Lifetime ≈ 20 000 h
ON OFF 15 000
Ra ≥ 80
0 s